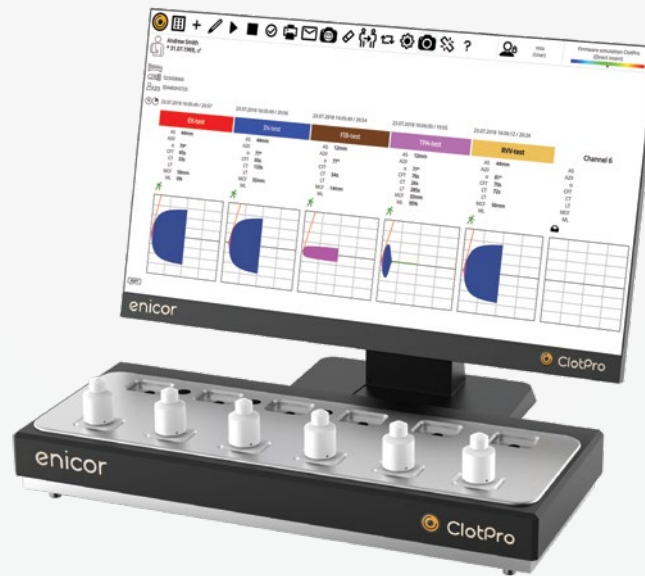


# ClotPro



+++ surveillance rapide de l'hémostase +++ intelligent et efficace +++

# SURVEILLANCE COMPLÈTE DE L'HÉMOSTASE

ClotPro facilite la gestion des troubles aigus de la coagulation sanguine, ce qui permet de choisir le traitement le plus approprié et d'arrêter les saignements.



Les bénéfices de la surveillance de la coagulation viscoélastique ont été observés dans de nombreux domaines en chirurgie et en soins intensifs : chirurgie cardiaque et vasculaire, transplantation d'organes, traumatologie, obstétrique, chirurgie orthopédique et soins intensifs.

## Recommandations pour l'utilisation des tests viscoélastiques (exemples) :

The European guideline on management of major bleeding and coagulopathy following trauma: fourth edition. Crit Care. 2016;12;20:100.

From blood transfusion to patient blood management: a new paradigm for patient care and cost assessment of blood transfusion practice. Internal medicine journal, 2012. 42(3), 332-338.

ClotPro permet de détecter et d'évaluer les déficiences au niveau des facteurs, le faible taux de fibrinogène, la contribution des plaquettes (à la coagulation du sang total), les effets de l'héparine et des AOD, la fibrinolyse et les médicaments antifibrinolytiques.



American Society of Anesthesiologists Task Force on Perioperative Blood Management. Practice guidelines for perioperative blood management. Anesthesiology. 2015;122(2):241-75

Management of severe perioperative bleeding: guidelines from the European Society of Anaesthesiology: First update 2016. European Journal of Anaesthesiology (EJA) 34.6 (2017): 332-395.

+++ gestion ciblée de la coagulopathie +++

# TESTS DE POINTE ET TECHNOLOGIE DE CHIMIE SÈCHE

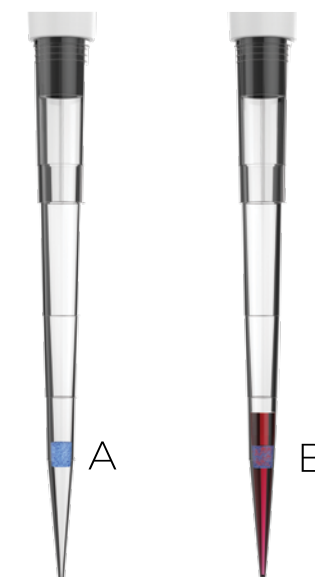


## TECHNOLOGIE ACTIVE TIP™ :

L'embout de la pipette contient des réactifs secs spécialement conçus pour les tests.

Aucune manipulation des réactifs n'est nécessaire.

EX-test	Présentation rapide du processus de coagulation
FIB-test	Détection du fibrinogène fonctionnel par double inhibition plaquettaire
AP-test	Inhibition de la fibrinolyse permettant une détection plus simple de l'activité hyperfibrinolytique (en association avec EX-test)
IN-test	Test de détection intrinsèque, sensible à l'héparine et aux facteurs de coagulation (FVIII, par exemple)
HI-test	IN-test avec neutralisation de l'héparine, permettant de déterminer l'activité de coagulation résiduelle
TPA-test	Activation de la fibrinolyse pour la détection des traitements antifibrinolytiques
RVV-test	Test de détection des AOD (rivaroxaban par exemple)
ECA-test	Détection spécifique des antagonistes directs de la thrombine



Les réactifs de chaque test sont présents sous forme sèche, dans une éponge située dans l'embout de la pipette (A). Pendant le pipetage de l'échantillon du patient, le réactif est automatiquement ajouté au sang (B), de façon simple et en toute sécurité.

La manipulation de réactifs liquides pour la viscoélastométrie nécessite le pipetage de petits volumes de réactifs, ce qui pose problème dans les situations critiques. La technologie ClotPro® Active Tip™ supprime toute manipulation de réactifs, sans qu'il soit nécessaire d'utiliser des panels de test à quatre canaux fixes.

La capacité diagnostique de la viscoélastométrie a été nettement améliorée grâce au développement de trois tests innovants conçus pour répondre aux avancées en matière de traitements.

Le **RVV-test** fait appel à une activation directe du FXa avec une sensibilité élevée aux anticoagulants directs par voie orale (et autres antagonistes de la thrombine).

Le **ECA-test** fait appel à une activation directe de la thrombine, avec une sensibilité et une spécificité élevées concernant les antagonistes de la thrombine. Cela rend possibles la détection efficace et la différenciation des antagonistes du FXa et de la thrombine.

Le **TPA-test** fait appel à une activation par le facteur tissulaire recombinant et à une stimulation normalisée de la fibrinolyse avec t-PA recombinant.

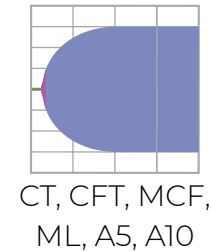
+++ aucune manipulation des réactifs +++ d'utilisation simple et flexible +++

# INSTRUMENT CONVIVAL À SIX CANAUX

L'écran tactile, le lecteur de code-barres, le clavier et la souris sont autant d'options permettant à l'utilisateur de saisir des données.

Six canaux indépendants, pour un rendement et une flexibilité accrus

Expression des résultats à l'aide des paramètres de thromboélastométrie définis



Compact et facile à utiliser

Les coagulopathies se produisent dans des environnements cliniques différents et exigent un diagnostic personnalisé.

Les systèmes verrouillés sur quatre tests risquent de générer du gaspillage et de passer à côté d'informations cruciales.

ClotPro permet d'analyser jusqu'à six tests simultanément, toute combinaison de tests confondue. Les tests peuvent être répétés après les interventions thérapeutiques en cas de besoin, et le diagnostic peut être élaboré étape par étape.

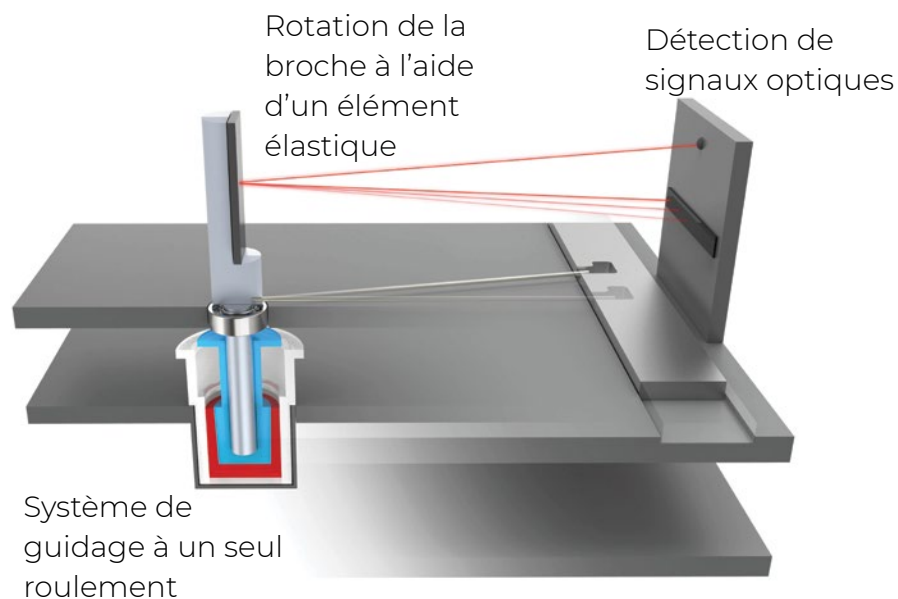
Efficace et d'utilisation simple.

+++ appareil compact à six canaux +++ rendement hors norme et meilleure flexibilité de sa catégorie +++

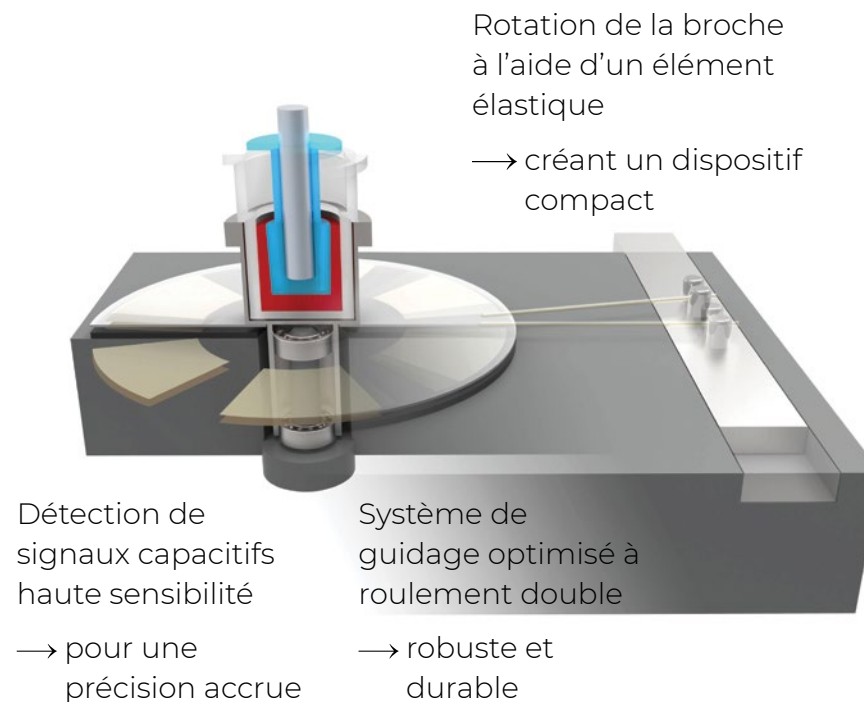


# VISCOÉLASTOMÉTRIE NOUVELLE GÉNÉRATION

## Viscoélastométrie traditionnelle :



## Principe du ClotPro® :



ClotPro utilise la thromboélastographie à mouvement élastique, une nouvelle génération de technique viscoélastométrique optimisée. Il utilise la méthodologie éprouvée de la cupule et de la broche.

Dans les deux systèmes, les surfaces de la cupule et de la broche sont soumises à un mouvement relatif, entraîné par un élément élastique. Dans l'analyseur ClotPro, la cupule est en rotation et la broche est fixe de manière à ce que l'instrument soit compact et facile à utiliser.

La précision exceptionnelle et la détection fiable du système ClotPro sont favorisées par une conception novatrice, telle que le guidage à roulement double et la nouvelle rotation de la cupule.

+++ sensibilité élevée +++ robuste et durable +++

# LE CHOIX INTELLIGENT POUR LES TESTS VISCOÉLASTIQUES



## Clotpro est puissant.

- Options les plus complètes en matière de différenciation de la coagulation du sang total
- Excellente concordance avec la viscoélastométrie conventionnelle

## ClotPro est efficace.

- Réaliser (et payer) uniquement les tests nécessaires.
- Tests parallèles d'échantillons multiples
- Rendement hors norme (six canaux)
- Très rapide (< 3 min pour les premiers résultats [CT])

## ClotPro est convivial.

- La technologie Active Tip™ rend inutile la manipulation de réactifs.
- Interface utilisateur intuitive
- Connectivité LIS/HIS
- Consultation à distance des résultats des tests
- Transfert des résultats des tests par courriel

Spécifications	
Canaux de test	Six
Tests	EX-test, IN-test, FIB-test, AP-test, HI-test, RVV-test, ECA-test, TPA-test, NA-test
Dimensions (instrument)	48 cm x 20 cm x 8 cm (L x P x H)
Volume de l'échantillon	340 µl de sang citraté



enicor GmbH  
Reichenbach Str 27  
80469 Munich  
Allemagne  
info@clot.pro      www.clot.pro