

ClotPro



+++ schnelle Kontrolle der Gerinnung im Vollblut +++ effizient und differenziert +++

UMFASSENDE ÜBERWACHUNG DER BLUTGERINNUNG

ClotPro unterstützt die Behandlung von akuten Blutgerinnungsstörungen, um die Auswahl der geeigneten Therapie zu erleichtern und Blutungen zu stoppen.



Die Vorteile der viskoelastischen Gerinnungsüberwachung sind in vielen Bereichen der Chirurgie und Intensivmedizin beschrieben: Herz- und Gefäßchirurgie, Organtransplantation, Notfallmedizin, Geburtshilfe, orthopädische Chirurgie und Intensivmedizin.

Leitlinien mit Empfehlungen für viskoelastische Diagnostik (Beispiele):

The European guideline on management of major bleeding and Coagulopathy following trauma: fourth edition. Crit Care. 2016; 12;20:100.

From blood transfusion to patient blood management: a new Paradigm for patient care and cost assessment of blood transfusion practice. Internal medicine journal, 2012. 42(3), 332-338.

ClotPro detektiert Faktorenmängel, einen erniedrigten Fibrinogengehalt, sowie den Beitrag der Thrombozyten zur Vollblutgerinnung, Heparin- und DOAK-Effekte, die Fibrinolyse und antifibrinolytische Medikationen.



American Society of Anesthesiologists Task Force on Perioperative Blood Management. Practice guidelines for perioperative blood management. Anesthesiology. 2015;122(2):241-75

Management of severe perioperative bleeding: guidelines from the European Society of Anaesthesiology: First update 2016. European Journal of Anaesthesiology (EJA) 34.6 (2017): 332-395.

+++ gezieltes Management der Koagulopathie +++

INNOVATIVE ASSAYS OHNE REAGENZIENHANDLING



ACTIVE-TIP-TECHNOLOGIE:

Die Pipettenspitze enthält testspezifische Trockenreagenzien.

Kein Reagenzienhandling mehr nötig.

EX-test	Schneller Überblick über den Gerinnungsprozess
FIB-test	Funktioneller Nachweis des Fibrinogens unter dualer Plättchenhemmung
AP-test	Hemmung der Fibrinolyse erleichtert den Nachweis hyperfibrinolytischer Aktivität (in Kombination mit EX-test)
IN-test	Intrinsischer Screeningtest, empfindlich gegenüber Heparin und Gerinnungsfaktoren z.B. FVIII
HI-test	IN-test mit Heparin-Neutralisierung, zur Ermittlung der basalen Gerinnungsaktivität
TPA-test	Aktivierung der Fibrinolyse zum Nachweis anti-fibrinolytischer Therapie
RVV-test	Screeningtest für DOAKs (z.B. Rivaroxaban)
ECA-test	Nachweis von direkten Thrombinantagonisten



Reagenzien für jeden Test liegen in trockener Form in einem Schwämmchen in der Pipettenspitze (A) vor. Während des Pipettierens der Patientenprobe wird das Reagenz automatisch dem Blut hinzugefügt (B) - einfach und sicher.

Die Handhabung von Flüssigreagenzien in der Viskoelastometrie erfordert das Pipettieren kleiner Reagenzienvolumina, was in akuten Situationen eine Herausforderung darstellt. Die ClotPro® Active-Tip-Technologie eliminiert jegliches Reagenzienhandling und verzichtet auf eine starre Testkombination aus 4 Assays pro Probe.

Die diagnostische Leistungsfähigkeit der Viskoelastometrie wurde durch die Entwicklung von drei innovativen Assays, die die Fortschritte in der Therapeutik widerspiegeln, signifikant verbessert. Mit ClotPro sind sowohl Testkombination als auch Einzelteste individuell wählbar.

RVV-test triggert die direkte Aktivierung von FXa mit einer hohen Empfindlichkeit für direkte orale Antikoaganzien und anderen Thrombinantagonisten.

ECA-test induziert eine direkte Aktivierung von Thrombin mit hoher Sensitivität und Spezifität für Thrombinantagonisten. Dies ermöglicht den effizienten Nachweis und die Differenzierung von FXa- und Thrombin-Antagonisten.

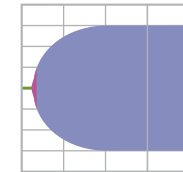
TPA-test aktiviert mittels rekombinanten Gewebethromboplastins und einer standardisierten Stimulation der Fibrinolyse mit rekombinantem t-PA.

+++ kein Reagenzienhandling +++ einfach zu bedienen und flexibel +++

BENUTZERFREUNDLICHES GERÄT MIT 6 KANÄLEN

Touchscreen, Barcode-Scanner, Tastatur und Maus bieten Optionen für Benutzereingaben

Ausgabe der Resultate mittels etablierter Thrombelastometrie-Parameter



CT, CFT, MCF, ML, A5, A10

6 unabhängige Kanäle für hohen Probendurchsatz bei voller Flexibilität

Kompakt und einfach in der Bedienung



Gerinnungsstorungen treten in verschiedenen klinischen Situationen auf und erfordern eine individualisierte diagnostische Abklarung.

Systeme mit festgelegten Testkombinationen fuhren zur Durchfuhrung unnotiger Tests und konnen wiederum wichtige Informationen verpassen.

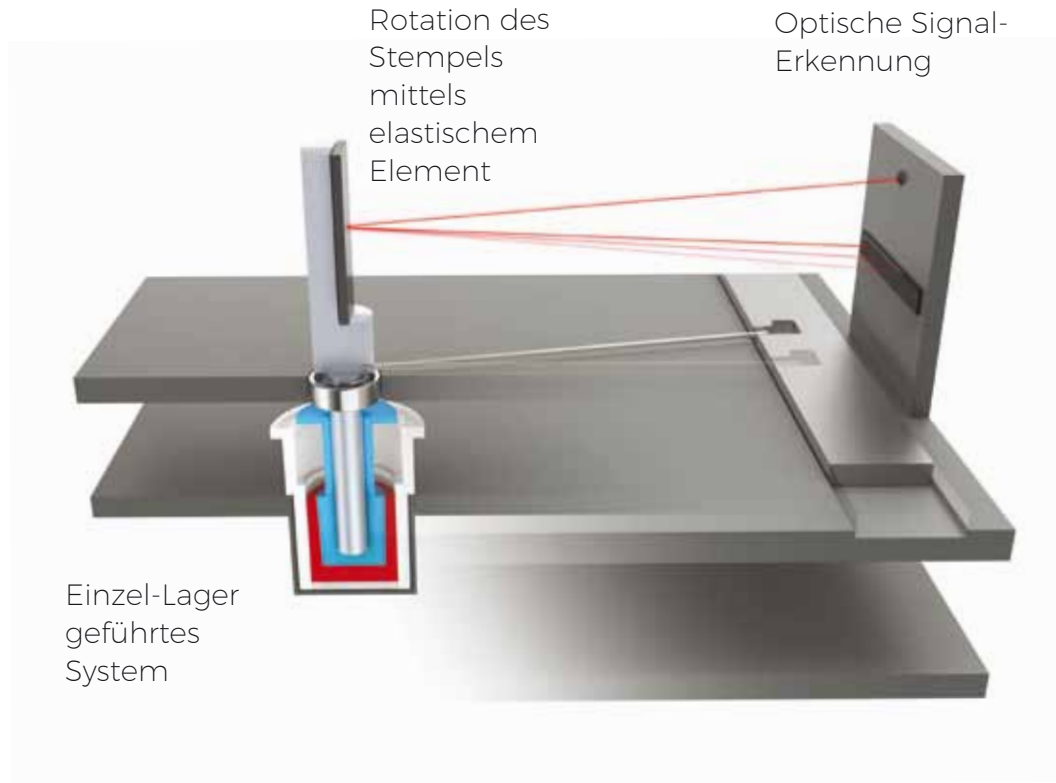
ClotPro ermoglicht die gleichzeitige Analyse von bis zu 6 Tests in jeder Kombination. Tests konnen nach therapeutischen Eingriffen nach Bedarf wiederholt werden und die diagnostische Abklarung kann so Schritt fur Schritt erfolgen.

Effizient und einfach in der Bedienung.

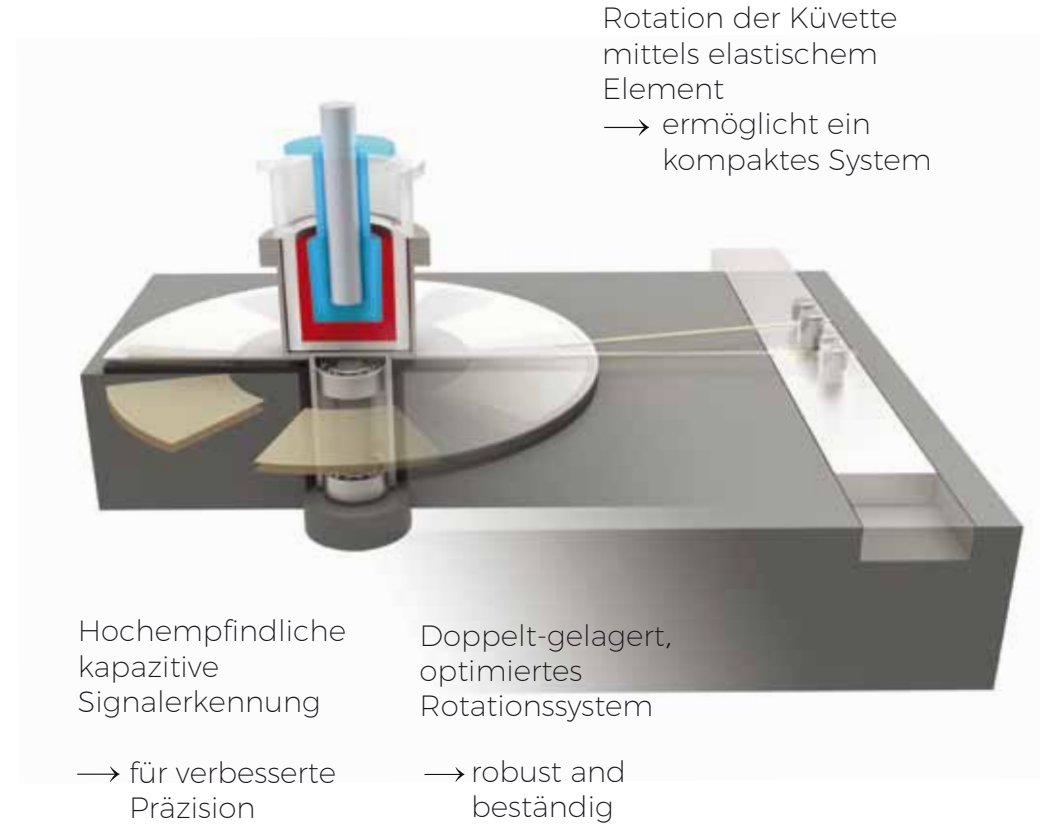
+++ kompaktes 6-Kanal System +++ fuhrend in Durchsatz und Flexibilität +++

EINE NEUE GENERATION IN DER VISKOELASTOMETRIE

Konventionelle Viskoelastometrie:



ClotPro® Prinzip:



ClotPro's Methode der „Elastic-Motion-Thrombelastography“ ist eine neue Generation der Viskoelastometrie, die auf der etablierten Küvette- und Stempel-Technologie basiert. In beiden Systemen erfahren die Oberflächen von Küvette und Stempel eine Relativbewegung, angetrieben durch ein elastisches Element.

Im ClotPro-Analyser rotiert die Küvette bei fixiertem Stempel. Die integrierte elastische Küvettenaufnahme sowie das innovative Stempelhalter-Design begünstigen kompakte Maße und die einfache Bedienbarkeit des ClotPro Systems.

Exzellente Präzision und robuste Ergebnisse werden erreicht durch das neuartige, doppelt-gelagerte Rotationssystem sowie die hochpräzise kapazitive Signalerkennung.

+++ hohe Sensitivität +++ robust und beständig +++

ERSTE WAHL FÜR DIE VISKOELASTOMETRIE



ClotPro ist leistungsstark

- Umfassendste Möglichkeiten zur Differenzierung der Gerinnung im Vollblut
- Ausgezeichnete Korrelation zu bestehenden Viskoelastometrie-Systemen

ClotPro ist effizient

- Führen Sie genau die Tests durch, die Sie benötigen
- Parallele Messung verschiedener Proben
- Höchster Durchsatz in der Viskoelastometrie (6 Kanäle)
- Schnelle Ergebnisse (< 3 Minuten bis zu ersten Ergebnissen (CT))

ClotPro ist anwenderfreundlich

- Die Active-Tip-Technologie macht die Handhabung von Reagenzien überflüssig
- Intuitive Nutzeroberfläche
- LIS- / KIS-Anbindung
- Fernübertragung der Ergebnisse
- Übertragung der Testergebnisse per Email

Spezifikationen	
Testkanäle	6
Teste	EX-test, IN-test, FIB-test, AP-test, HI-test, RVV-test, ECA-test, TPA-test, NA-test
Abmessungen (Messgerät)	48cm x 20cm x 8cm (B x T x H)
Probenvolumen	340 µl Zitratblut pro Test

