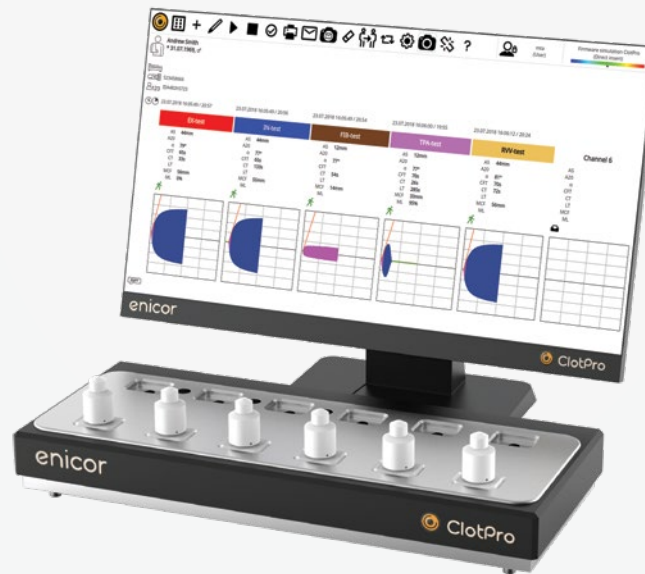


ClotPro



+++ monitoraggio rapido dell'emostasi +++ intelligente ed efficiente +++

MONITORAGGIO COMPLETO DELL'EMOSTASI

ClotPro agevola la gestione di disturbi acuti della coagulazione del sangue facilitando la selezione della terapia più opportuna e l'interruzione del sanguinamento.



I vantaggi del monitoraggio della coagulazione con metodo viscoelastico sono stati descritti in molti settori della chirurgia e della terapia intensiva, cardiocirurgia e chirurgia vascolare, trapianto di organi, traumatologia, ostetricia, ortopedia chirurgica e terapia intensiva.

Linee guida a supporto dell'uso delle analisi viscoelastiche (esempi):

The European guideline on management of major bleeding and coagulopathy following trauma: fourth edition. Crit Care. 2016;12;20:100.

From blood transfusion to patient blood management: a new paradigm for patient care and cost assessment of blood transfusion practice. Internal medicine journal, 2012. 42(3), 332-338.

ClotPro consente di rilevare e valutare carenze di fattori, fibrinogeno basso, contributo delle piastrine (alla coagulazione del sangue intero), effetti di eparina e anticoagulanti orali diretti (DOAC), fibrinolisi e farmaci antifibrinolitici.



American Society of Anesthesiologists Task Force on Perioperative Blood Management. Practice guidelines for perioperative blood management. Anesthesiology. 2015;122(2):241-75

Management of severe perioperative bleeding: guidelines from the European Society of Anaesthesiology: First update 2016. European Journal of Anaesthesiology (EJA) 34.6 (2017): 332-395.

+++ gestione mirata delle coagulopatie +++

TEST E TECNOLOGIA CHIMICA A SECCO ALL'AVANGUARDIA



TECNOLOGIA ACTIVE TIP™:

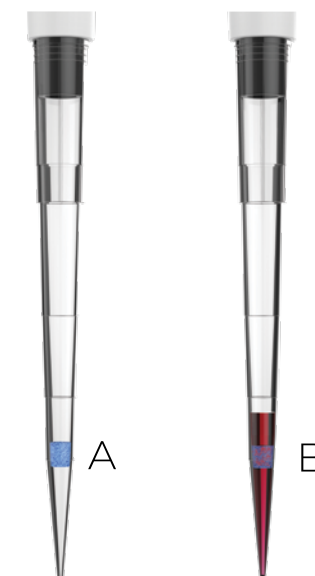
Il puntale della pipetta contiene i reagenti a secco specifici per il test.

In questo modo si elimina completamente la manipolazione dei reagenti.

EX-test	Panoramica rapida del processo di coagulazione
FIB-test	Rilevamento del fibrinogeno funzionale sotto doppia inibizione piastrinica
AP-test	Inibizione della fibrinolisi per agevolare il rilevamento dell'attività iperfibrinolitica (in combinazione con EX-test)
IN-test	Test di screening intrinseco, sensibile all'eparina e ai fattori di coagulazione, per es. FVIII
HI-test	IN-test con neutralizzazione dell'eparina per verificare l'attività di coagulazione residua
TPA-test	Attivazione della fibrinolisi per il rilevamento di trattamenti antifibrinolitici
RVV-test	Test di screening per gli anticoagulanti orali diretti (DOAC, per es. rivaroxaban)
ECA-test	Test di screening specifico per gli antagonisti diretti della trombina.

La manipolazione di reagenti liquidi per la viscoelastometria richiede la pipettatura di piccoli volumi di reagente, operazione che può rivelarsi difficile in situazioni acute. La tecnologia Active Tip™ di ClotPro® elimina completamente la manipolazione dei reagenti senza richiedere l'esecuzione di gruppi di test a 4 canali fissi.

La capacità diagnostica della viscoelastometria è migliorata in modo significativo con lo sviluppo di tre innovativi test, concepiti sulla scia dei progressi terapeutici.



I reagenti per ciascun test sono presenti in forma secca in una spugna all'interno del puntale della pipetta (A). Durante la pipettatura del campione del paziente il reagente viene aggiunto automaticamente al sangue (B), in modo semplice e sicuro.

RVV-test è basato sull'attivazione diretta dell'FXa con un'elevata sensibilità agli anticoagulanti orali diretti e ad altri antagonisti della trombina.

ECA-test è basato sull'attivazione diretta della trombina con un'elevata sensibilità e specificità per gli antagonisti della trombina, consentendo l'efficiente rilevamento e differenziazione degli antagonisti dell'FXa e della trombina.

TPA-test è basato sull'attivazione del fattore tissutale ricombinante e sulla stimolazione standardizzata della fibrinolisi con t-PA ricombinante.

+++ nessuna manipolazione di reagenti +++ facilità d'uso e flessibilità +++

STRUMENTO A 6 CANALI FACILE DA USARE

Immissione di dati tramite touchscreen, scanner per codici a barre, tastiera e mouse, a seconda delle preferenze dell'utente

Espressione dei risultati mediante i parametri di tromboelastometria definiti

6 canali indipendenti per maggiori capacità di elaborazione e flessibilità

CT, CFT, MCF, ML, A5, A10



Compatto e facile da utilizzare

Le coagulopatie si verificano in condizioni cliniche diverse e pertanto richiedono un percorso diagnostico personalizzato.

I sistemi vincolati a 4 test possono provocare sprechi e tralasciare informazioni cruciali.

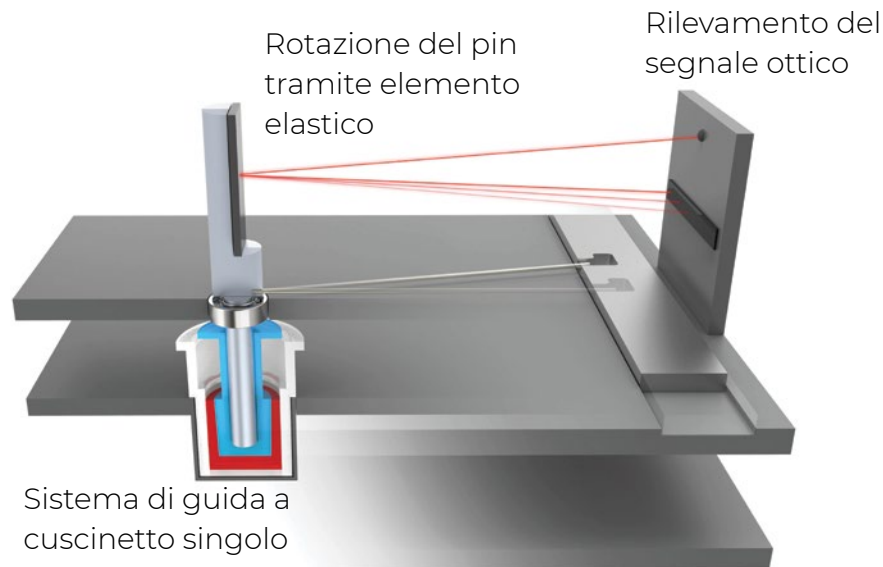
ClotPro consente l'analisi in contemporanea di fino a 6 test in qualsiasi combinazione di test. I test possono essere ripetuti dopo gli interventi terapeutici secondo necessità e il percorso diagnostico può essere sviluppato per fasi successive.

Efficiente e facile da utilizzare.

+++ dispositivo compatto a 6 canali +++ la migliore capacità di elaborazione e flessibilità nella categoria +++

VISCOELASTOMETRIA DI NUOVA GENERAZIONE

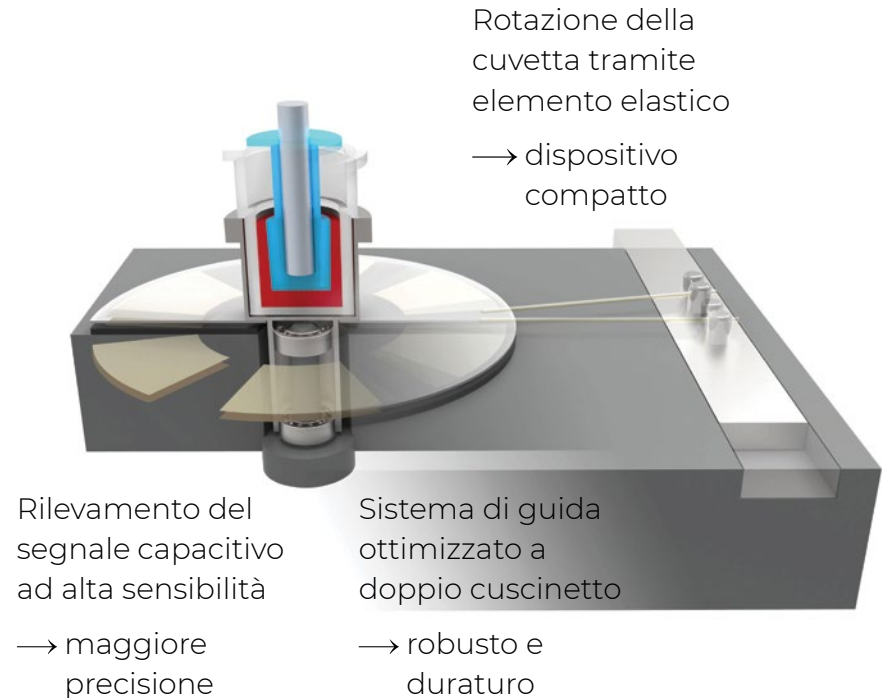
Viscoelastometria convenzionale:



ClotPro sfrutta la tromboelastografia a movimento elastico, una migliorata tecnica di viscoelastometria di nuova generazione basata sull'ormai consolidato metodo di cuvetta e pin.

In entrambi i sistemi le superfici di cuvetta e pin sono sottoposte a un movimento relativo, azionato da un elemento elastico. Nell'analizzatore ClotPro è la cuvetta a essere ruotata mentre il pin rimane fisso, per consentire la realizzazione di uno strumento compatto e facile da utilizzare.

Principio di funzionamento di ClotPro®:



L'innovativo design, che include il meccanismo di guida a doppio cuscinetto e l'inedita rotazione della cuvetta, contribuisce all'eccellente precisione e all'affidabile capacità di rilevamento del sistema ClotPro.

+++ altamente sensibile +++ robusto e duraturo +++

LA SCELTA INTELLIGENTE PER L'ANALISI VISCOELASTICA



ClotPro è potente

- Le opzioni più complete per la differenziazione della coagulazione del sangue intero
- Eccellente correlazione con la viscoelastometria convenzionale

ClotPro è efficiente

- Esecuzione dei soli test richiesti, con conseguente risparmio
- Analisi parallela di più campioni
- La migliore capacità di elaborazione (6 canali) nella sua categoria
- Molto veloce, < 3 min per i primi risultati (CT)

ClotPro è facile da usare

- Tecnologia Active Tip™, che elimina la necessità di manipolare il reagente
- Interfaccia utente intuitiva
- Connettività con il LIS/HIS
- Visualizzazione remota dei risultati dei test
- Trasferimento dei risultati dei test tramite e-mail

Caratteristiche tecniche	
Canali di test	6
Test	EX-test, IN-test, FIB-test, AP-test, HI-test, RVV-test, ECA-test, TPA-test, NA-test
Dimensioni (strumento)	48 cm x 20 cm x 8 cm (LxPxA)
Volume del campione	340 µl di sangue citratato per test



enicor GmbH
Reichenbach Str 27
80469 Monaco
Germania
info@clot.pro www.clot.pro

© 2020 enicor GmbH. Tutti i diritti riservati.

Tutti i marchi registrati sono tutelati dalla legge. REV002_IT – 2021-03

+++ potente +++ efficiente +++ facile da usare +++